

高圧継手カタログ



近年油圧機器の高圧化により高圧油圧装置の需要も急速に伸び、これに伴い油圧回路内の高圧部品が要求される様になりました。

当社は多年に渡り高圧油圧機器並びに高圧油圧装置を設計製作しており、常に高圧油圧の研究と技術革新に努力を続け、需要家各位の御好評を博しております。

今般、需要家各位のご要望もあり、当社の油圧装置用として製作しております高圧部品を、当社規格品として市販する事となりました。

当社の高圧配管用継手は米国AN規格に準ずるフレヤー方式を採用しており下記のような優れた特長を有しておりますので、必ずや需要家各位のご期待に副い得るものと存じます。

特 長

- 1) 配管接続作業が容易であること。
- 2) 油洩れがないこと。
- 3) 十分な耐圧と耐久性があること。
- 4) 整備、点検、保守の際、着脱が容易であること。

種 類

- 1) ANBシリーズ：使用されるテーパネジはPT、ストレートネジはUNF。
- 2) FT シリーズ：使用されるテーパネジはPT、ストレートネジはUNF、材質は鋼材、防錆処理は亜鉛メッキを採用しております。ご希望により特殊サイズも設計製作致しますのでご用命願います。

性 能

- 1) 使用最高圧力：35MPa
- 2) 油圧衝撃回数：最高圧力×150%において200万サイクル
- 3) 使用最高温度：120℃

製造元 株式会社ネツレンハイメック 販売元

NETUREN HYMEC CO.,LTD.

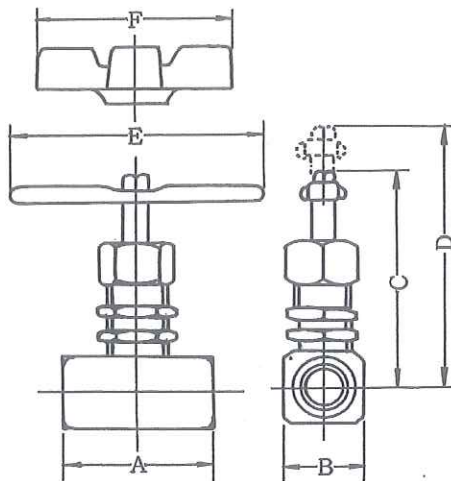
〒254-0012 神奈川県平塚市大神3060-3

TEL 0463-54-4204 FAX 0463-54-4254

部品カタログ

ニードルバルブ

外観図寸法



単位: mm

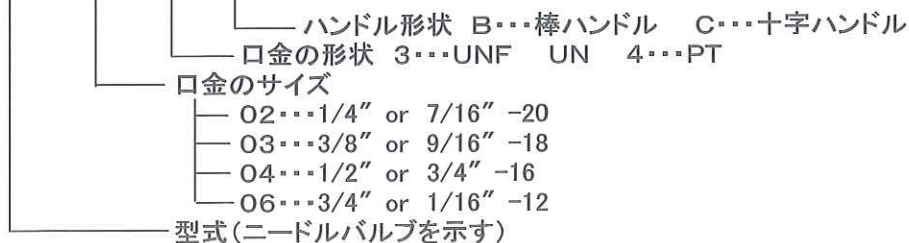
型式	A	B	C	D	E	F
NV-02-※-※	50	22	80	87	110	62
NV-03-※-※	65	32	106	116	110	80
NV-04-※-※						
NV-06-※-※	90	38	145	154	150	100

型式と性能

型式	最高使用圧力 Mpa	流量 L/min	口径 インチ	重量 Kg	材質	適用油類
NV-02-3-※	35	5	7/16-20UNF	0.6	ボディ、スピンドル SUS420 J2	一般作動油、水
NV-02-4-※	70		RC1/4			
NV-03-3-※	35	15	9/16-18UNF	1		
NV-03-4-※			RC3/8			
NV-04-3-※		25	3/4-16UNF	1		
NV-04-4-※			RC1/2			
NV-06-3-※	60	1 ⁵ / ₁₆ -12UN	1.7			
NV-06-4-※		RC3/4				

モデル番号の構成

NV - 06 - 4 - B



製造元 株式会社ネツレンハイメック
NETUREN HYMEC CO.,LTD.

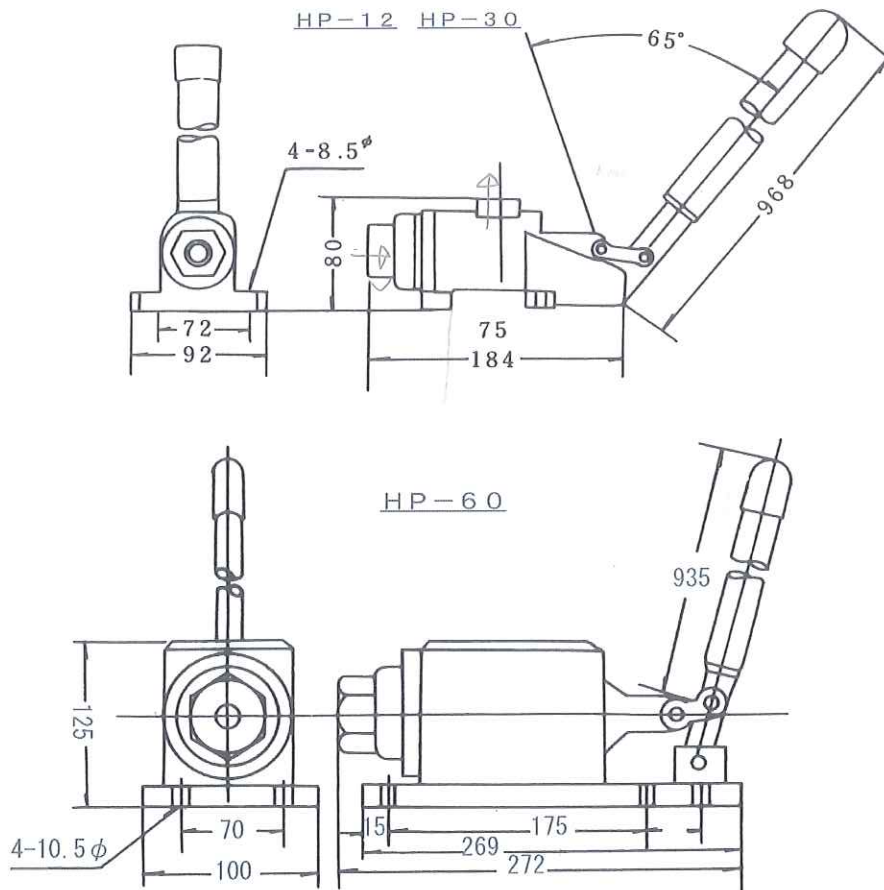
販売元

〒254-0012 神奈川県平塚市大神3060-3
TEL 0463-54-4204 FAX 0463-54-4254

部品カタログ

ハンドポンプ

外観寸法図



型式と性能

型式	最高使用圧力 MPa	吐出量 CC/サイクル	口径 インチ	重量 Kg	ハンドル力 Kg
HP-12-02-4	21	12	Rc1/4	5	20
HP-30-03-4	14	30	Rc3/8	4.5	23
HP-60-03-4	7	60	Rc3/8	13.5	23

製造元 株式会社ネツレンハイメック
NETUREN HYMEC CO.,LTD.

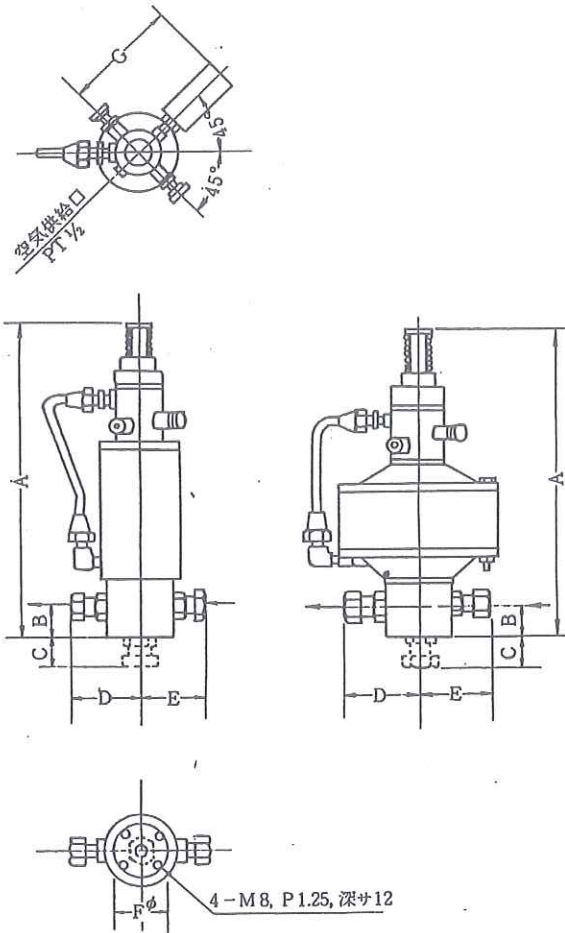
販売元

〒254-0012 神奈川県平塚市大神3060-3
TEL 0463-54-4204 FAX 0463-54-4254

部品カタログ

ニューハイポンプ

外観図



寸法

型式	口径	A	B	C	D	E	F	G
PH05-※-※-※	Rc1/2	369	32	44	99	99	60	150
	Rc1/4			39	94	94		
(PH-10-15-※-※) PH10-※-※-※	Rc1/2	364	44	44	(88.5)	(88.5)	55	
	Rc1/4			39	73	73		
(PH20-36-※-※) PH20-※-※-※	Rc1/2			44	(88.5)	(88.5)		
	Rc1/4			39	73	73		
PH20-580-※-1	(注4)	362	40	—	121.5	81.5		

型式と性能.....次頁ご参照下さい。
 モデル番号の構成.....次頁ご参照下さい。

製造元 株式会社ネツレンハイメック
 NETUREN HYMEC CO.,LTD.

販売元

〒254-0012 神奈川県平塚市大神3060-3
 TEL 0463-54-4204 FAX 0463-54-4254

型式と性能

(発生最大油圧は空気圧力0.8Mpa時)

型式 (呼倍率)	実倍率 (空気圧1対)	発生する油圧範囲 (調節自在)MPa	吐出量 cc/ストローク	口径 インチ	重量 Kg
PH05-5-※-※	5.02	0.35~4	43	Rc1/2	9
PH05-15-※-※	15.4	1~12	14.5	Rc1/4	
PH05-80-※-※	80.9	5.6~65	2.5	Rc1/4	
PH10-15-※-※	16.2	1~12.5	43	Rc1/2	12.5
PH10-50-※-※	47.7	3.3~38	14.5	Rc1/4	
PH10-250-※-※	261	18~200	2.5	Rc1/4	
PH20-36-※-※	36.1	2.5~28	43	Rc1/2	20
PH20-65-※-※	66.9	4.5~53	24	Rc1/2	
PH20-100-※-※	106	7.5~85	14.5	Rc1/4	
PH20-250-※-※	258	18~200	6	Rc1/4	
PH20-580-※-※	585	40~450	2.5	9/16-18NF	

注1: 最大油圧は調整空気圧を0.8Mpaに設定した場合を示します。

注2: ポンプの作動サイクルは1分間最高60サイクルを限度と致します。

注3: 吐出量は空気圧力0.02~0.07Mpaの時で流体粘度28cstの時です。

注4: PH20-580の口径は吸入側がRC1/4、吐出側が9/16-18NF(HIP用)。

表2 粘度変化に対して下表の係数を乗じてください。

粘度	28	100	200	300	400	500	600	700	800	900	1000
係数	1.0	0.98	0.92	0.88	0.83	0.79	0.75	0.71	0.66	0.62	0.57

モデル番号の構成

